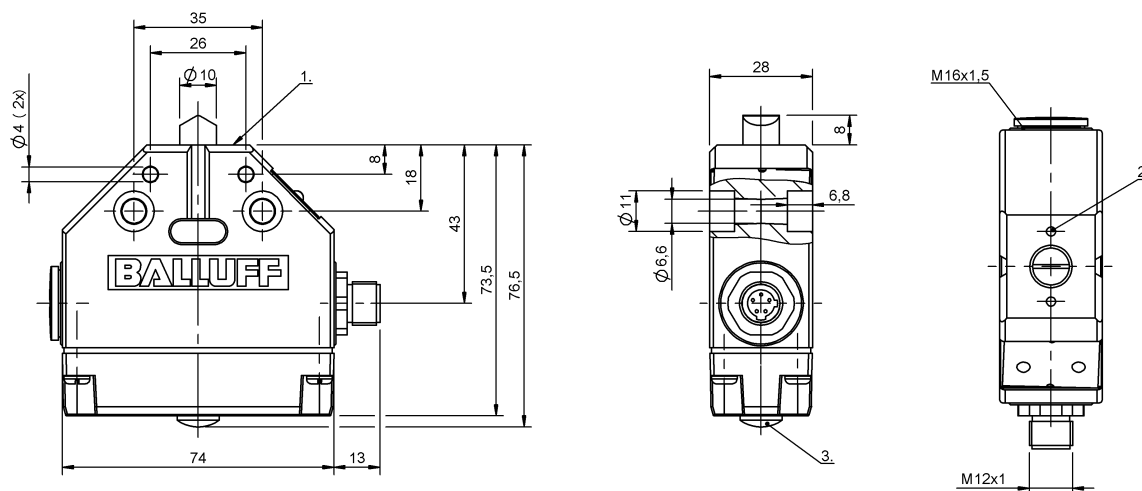


Кулачковые выключатели
BNS 813-FD-60-183-FD-S80R
 Код заказа: BNS001L

BALLUFF



1) Опорная кромка, 2) Марк. Безопасн. точка переключения, 3) Функциональный индикатор FD/FE/LL



Basic features

Базовый стандарт	IEC 60947-5-1
Исполнение	Безопасность DIN EN 60204-1
Переключатель DIN	DIN 43693
Принцип действия	1. Точка переключения: механический
Разрешение на эксплуатацию/ конформность	CE WEEE E~

Display/Operation

Индикация функций	1. Точка переключения: FD - 6... 60 В
-------------------	--

Electrical connection

Разъем	M12x1-Фланцевый штекер, 5-- конт.
Тип разъема	1. Точка переключения: Штекерный разъем

Electrical data

Длительный ток	1. Точка переключения: 4 А
Расчетное рабочее напряжение Ue	1. Точка переключения: 6...60 В
Функция переключения, механическая	Размыкатель с принудительным размыканием согласно требованиям VDE Двойное прерывание
Частота переключения	1. Точка переключения: 300/мин

Environmental conditions

Степень защиты	IP67
Температура окружающей среды	-5...85 °C

Functional safety

B10d (EN ISO 13849-1)	BSE 61: 30 миллионов циклов переключения
-----------------------	---

Material

Материал контактов	1. Точка переключения: Чистое серебро
Материал корпуса	Алюминий, анодирован.
Материал корпуса, защита поверхности	анодирован.
Материал толкателя	1. Точка переключения: Высококачественная сталь (1.4034)

Кулачковые выключатели
BNS 813-FD-60-183-FD-S80R
 Код заказа: BNS001L

BALLUFF

Mechanical data

Количество точек переключения	1 крыша
Направление приближения	продольно, параллельно привинчиваемой поверхности
Переключающий элемент	1. Точка переключения: BSE 61
Размеры	74 x 28 x 76.5 mm
Расстояние до толкателя, 1-я точка переключения	14 mm
Расстояние от кулачка до опорной кромки	1. Точка переключения: 4.50...5.00 mm
Скорость трогания с места	1. Точка переключения: 40 m/ min

Срок службы, механич.

1. Точка переключения: 30 млн.
циклов переключения

Усилие переключения

1. Точка переключения: 15 N

Установка

произвольно

Фланец, ввод

нет

Форма толкателя

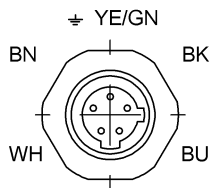
1-я точка переключения: крыша

Range/Distance

Воспроизводимость

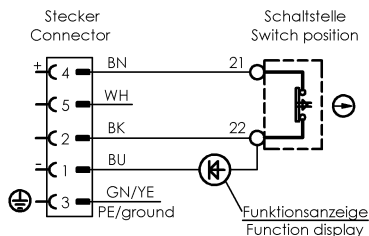
1. Точка переключения: ± 0.002
mm

Connector Drawings



Вид в сторону штекера

Wiring Diagrams



PE mit Gehäuse verbunden
ground connected to housing